



パジェロ・ネスト・ターバック

取り付け説明書

# PAJERO

# NEST

basic

- 取り付け説明書に示されている  注意マーク、 警告マークは、取り付けに際する安全上の注意事項です。必ず遵守してください。
- 取付を怠りしての取り付けは、絶対に行わないでください。
- 取り付け説明書に記載されていない取り付けは、絶対に行わないでください。
- 商品の取り付け内容につきまして、お問い合わせは、ご購入先の販売店もしくは、下記までお願いいたします。

## 取付説明書

TEL 0489-79-5562

取り付け説明書は、必ずお客様にお渡ししてください。

品名 パジェロ・ネスト・ターバック

適用車種 パジェロ・ロング（'99.9～）

\*適用車種等不明な場合は、販売店もしくは、上記のワークス・Kまでお問い合わせください。

# パジェロ ネストベーシック

## 取り付け説明書





このたびは、パジェロ ネスト・ベーシックをお買い上げいただきましてありがとうございます。  
 常に最良の状態でご使用頂くために、作業前に本説明書をよくお読み頂き、内容をご理解された上で正しく取り付けてください。  
 尚本説明書は、メンテナンスに備えて取り扱い説明書と共に必ず保管しておいてください。

車両上方より見下ろした状態

車両左側面より見た状態

### ご注意とお願い

- 取り付け説明書に示されている  注意マーク、 警告マークは、取り付けに関する安全上の注意事項ですので、必ず厳守してください。
- 商品を改造しての取り付けは、絶対に行わないでください。
- 取り付け説明書に記載されていない取り付けは、絶対に行わないでください。
- 商品の取り付け内容につきまして、ご不明な点がございましたら商品購入先の販売店もしくは、下記あてにお問い合わせ願います。

ワークス K  
 TEL 0489-79-5562

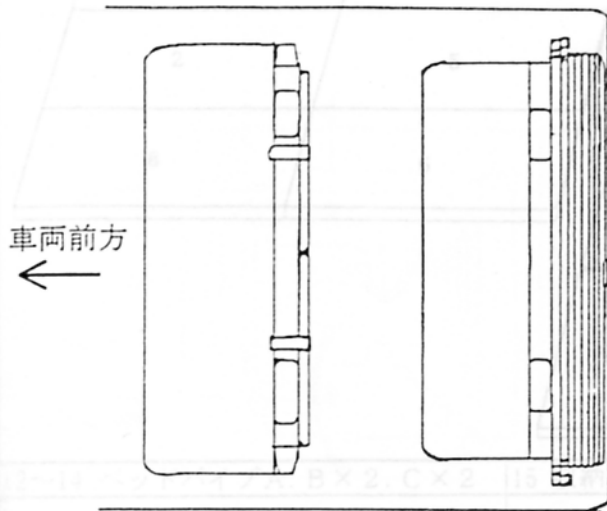
取り付け説明書は、必ずお客様にお渡ししてください。

### 1

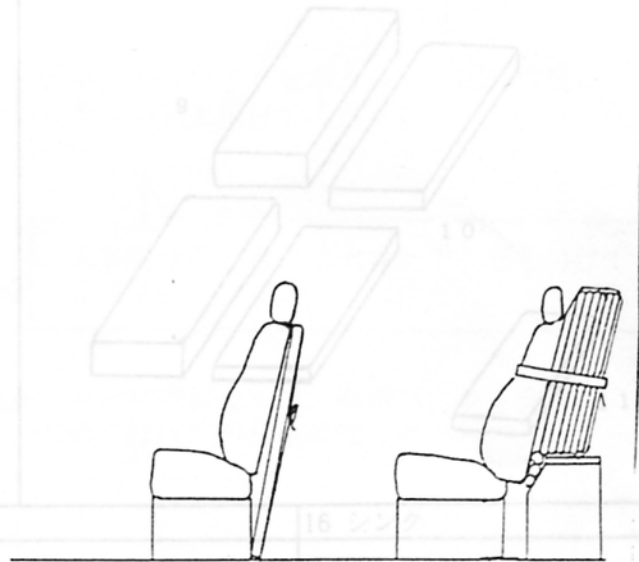
品名 パジェロ ネスト・ベーシック

適用車種 パジェロ ロング ( '99.9 ~ )

\*適用車種等不明な場合は、販売店もしくは、上記のワークス Kあてにお問い合わせ願います。



車両上方より見下ろした状態



車両左側面より見た状態



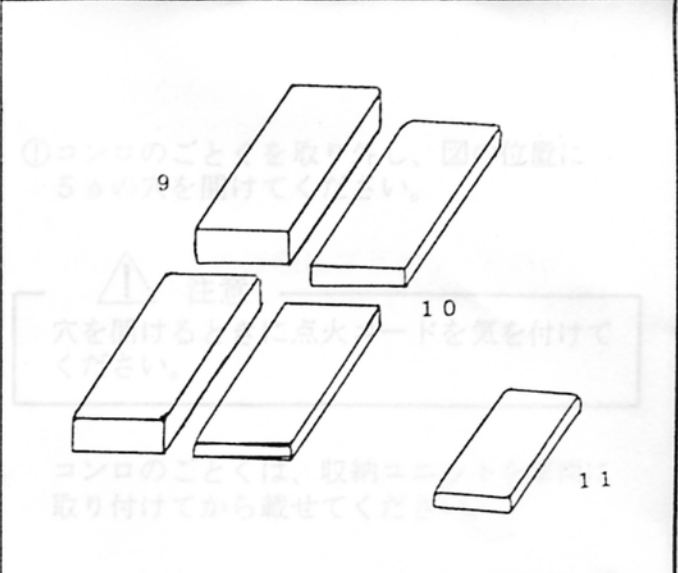
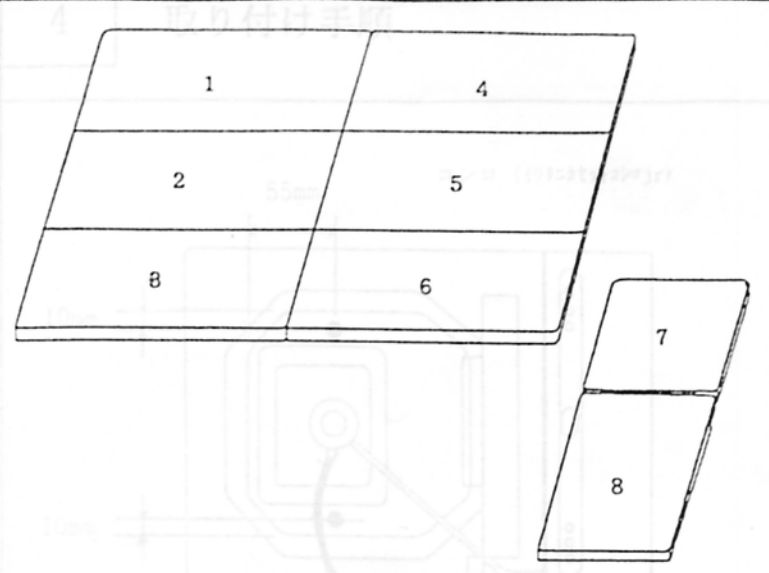
## 注意

構成部品表の部品が全部あるか、確認してください。

No.	部品名	数量	No.	部品名	数量
1	ベッドマット a (ベルト付)	1	21	ベースボードブラケット	2
2	ベッドマット b (マジック付)	1	22	ストラップ ① (25cm)	2
3	ベッドマット c (ベルト付)	1	23	ストラップ ② (20cm)	4
4	ベッドマット d (隅切り有り)	1	24	ベルト a (ベッドマット固定用:2.5m)	3
5	ベッドマット e	1	25	ベルト b (シク・タンク固定用1.2m)	2
6	ベッドマット f (隅切り有り)	1	26	トラスM6×40	2
7	ベッドマット g (マジック付)	1	27	タッピングスクリュー4.5×10	10
8	ベッドマット h (マジック付)	1	28	タッピングスクリュー4×30	2
9	スペーサー A (厚)	2	29	タッピングスクリュー4×12 (ステンレス)	2
10	スペーサー B (中)	2	30	タッピングスクリュー4×8 (ステンレス)	4
11	スペーサー C (薄)	1	31	平ワッシャー24φ (M6用厚)	2
12	ベッドパイプ A (キップ :1.2m)	1	32	平ワッシャー24φ (M6用薄)	2
13	ベッドパイプ B (キップ :0.95m)	2	33	カーラー20mm	2
14	ベッドパイプ C (ジョイント:1.29m)	2	34	カーラー15mm	2
15	収納ユニット (ふた付)	1	35	コーションラベル a (コンロ…)	1
16	シンク (排水タンク一体型10%・栓付)	1	36	コーションラベル b (走行中…)	1
17	給水タンク (カワホルニャワー10%)	1	37	コーションラベル c (上段…)	1
18	コンロ (伊タニセットコンロ jr)	1	38	取り付け説明書 (本書)	1
19	調理台 (まな板)	1	39	取り扱い説明書	1
20	シャワーヘッドフック	1			

1~8 ベッドマット a. b c. d. e. f. g. h

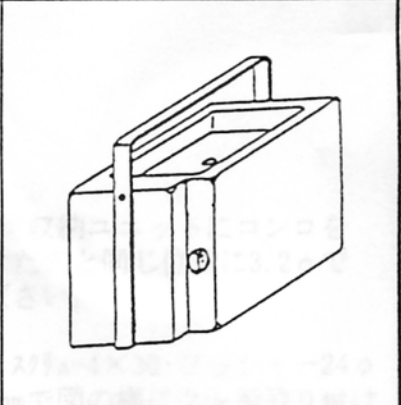
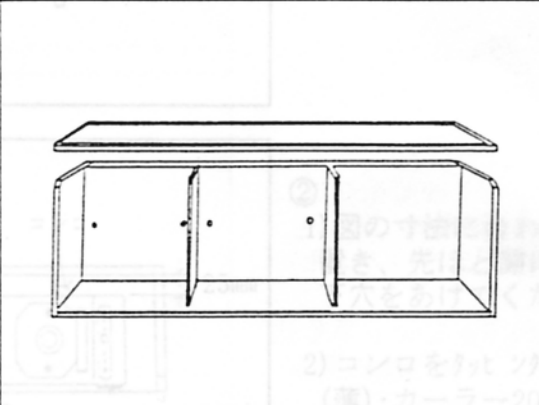
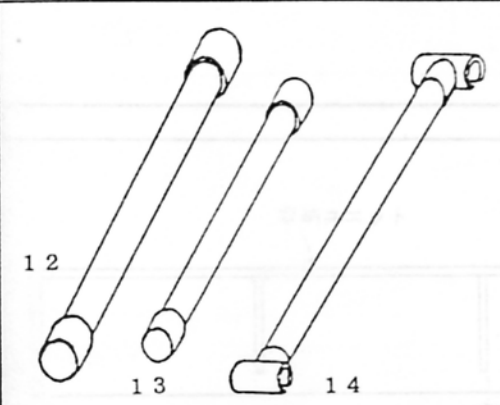
9~11 スペーサー A×2. B×2. C



12~14 ベッドパイプ A. B×2. C×2

15 収納ユニット

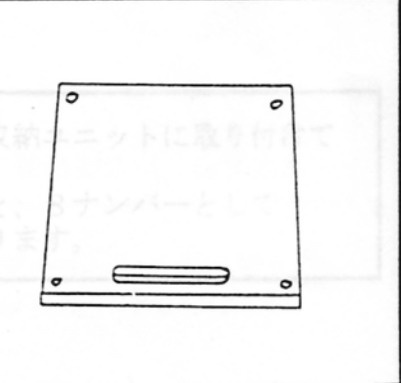
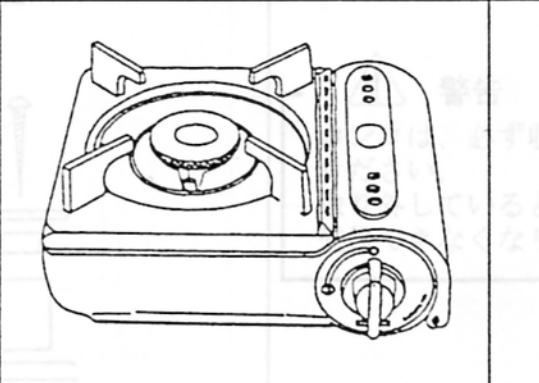
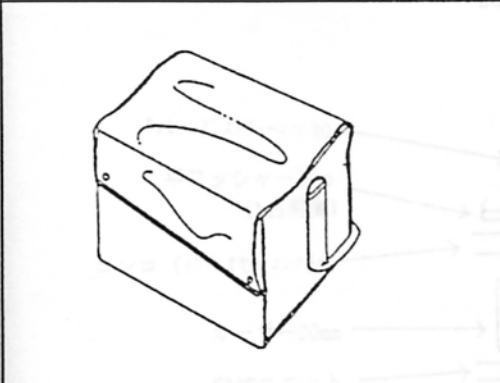
16 シンク



17 給水タンク

18 コンロ

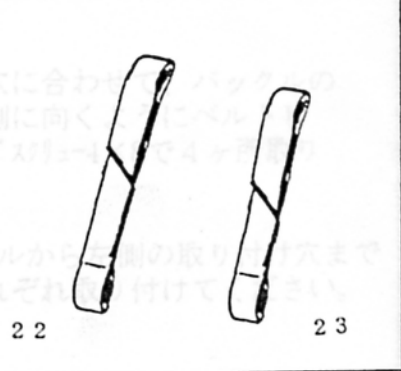
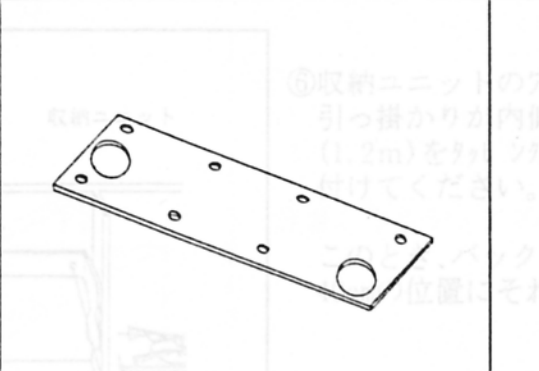
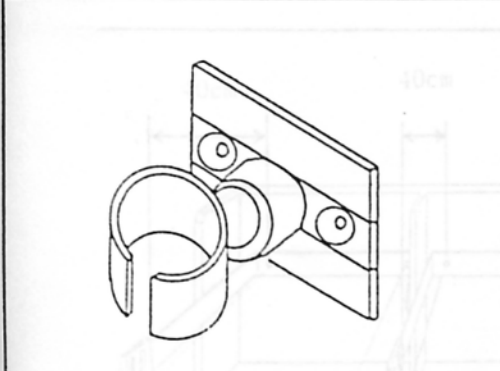
19 調理台



20 シャワーヘッドフック

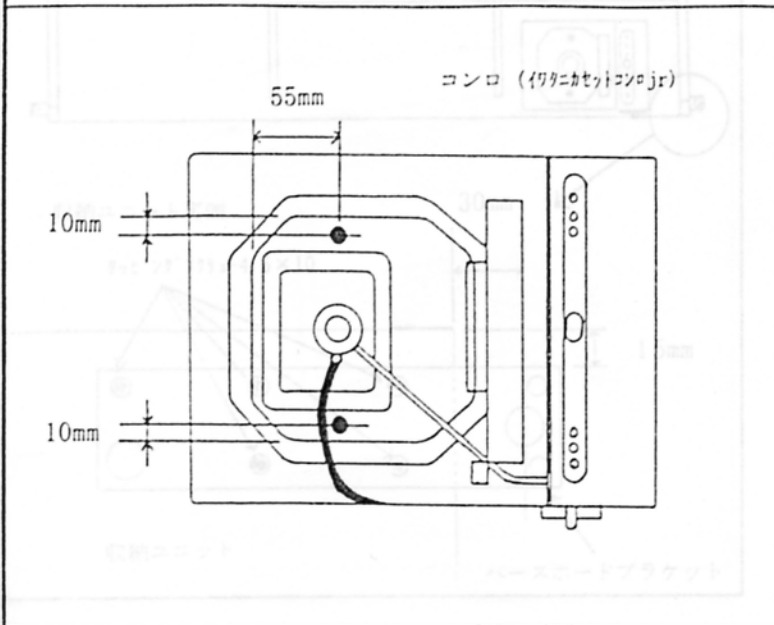
21 ベースボードブラケット×2

22.23 ストラップ①×2.②×4



- 24 ベルト a (ベッドマット固定用:2.5m) × 3
- 25 ベルト b (シンク・タンク固定用1.2m) × 2
- 26 トラス M6×40 × 2
- 27 タペットスクリュー-4.5×10 × 10
- 28 タペットスクリュー-4×30 × 2
- 29 タペットスクリュー-4×12 (ステンレス) × 2
- 30 タペットスクリュー-4×8 (ステンレス) × 4
- 31 平ワッシャー-24φ (M6用厚) × 2

- 32 平ワッシャー-24φ (M6用薄) × 2
- 33 カーラー-20mm × 2
- 34 カーラー-15mm × 2
- 35 コーシヨンラベル a (コンロ…)
- 36 コーシヨンラベル b (走行中…)
- 37 コーシヨンラベル c (上段…)
- 38 取り付け説明書 (本書)
- 39 取り扱い説明書



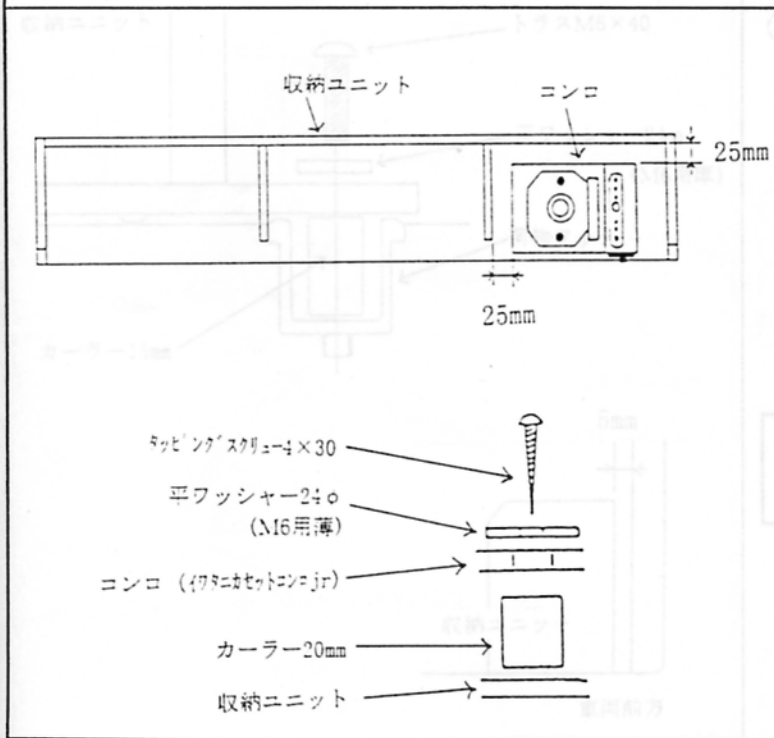
- ①コンロのごとくを取り外し、図の位置に5φの穴を開けてください。



注意

穴を開けるときに点火コードを気を付けてください。

コンロのごとくは、収納ユニットを車両に取り付けてから載せてください。



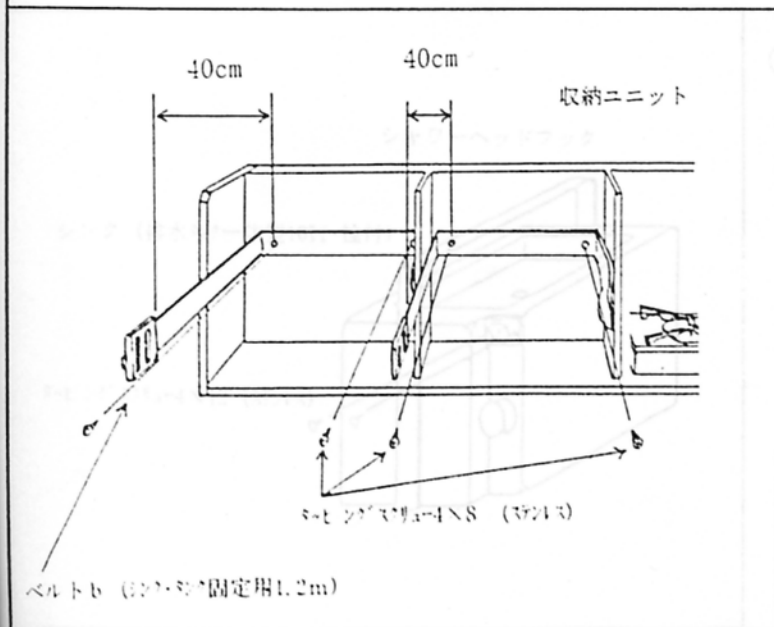
- ②1) 図の寸法に合わせ収納ユニットにコンロを置き、先ほど開けた穴と同じ位置に3.2φで下穴をあけてください。

- 2) コンロをタッピングスクルー4×30・ワッシャー24φ(薄)・カーラー20mmで図の様に2ヶ所取り付けてください。



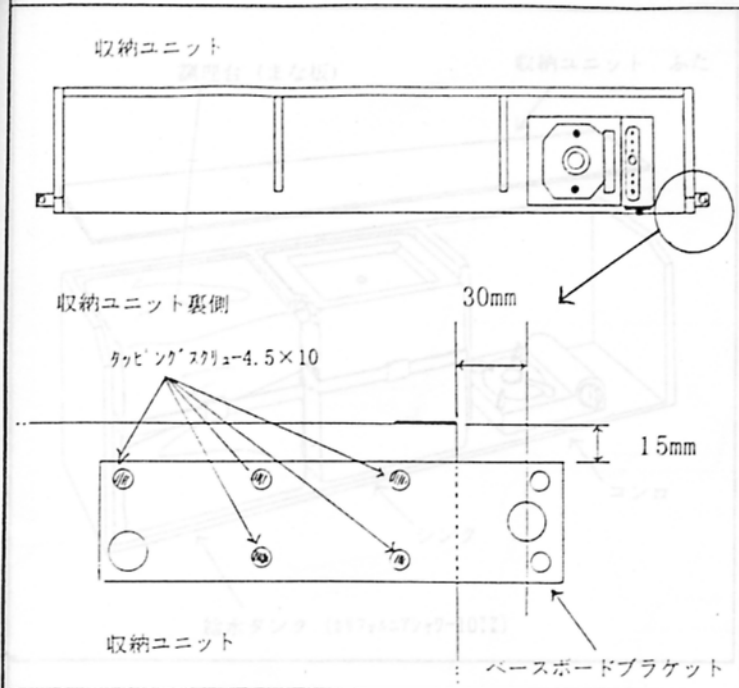
警告

コンロは、必ず収納ユニットに取り付けてください。取り外しているとき、8ナンバーとして登録できなくなります。

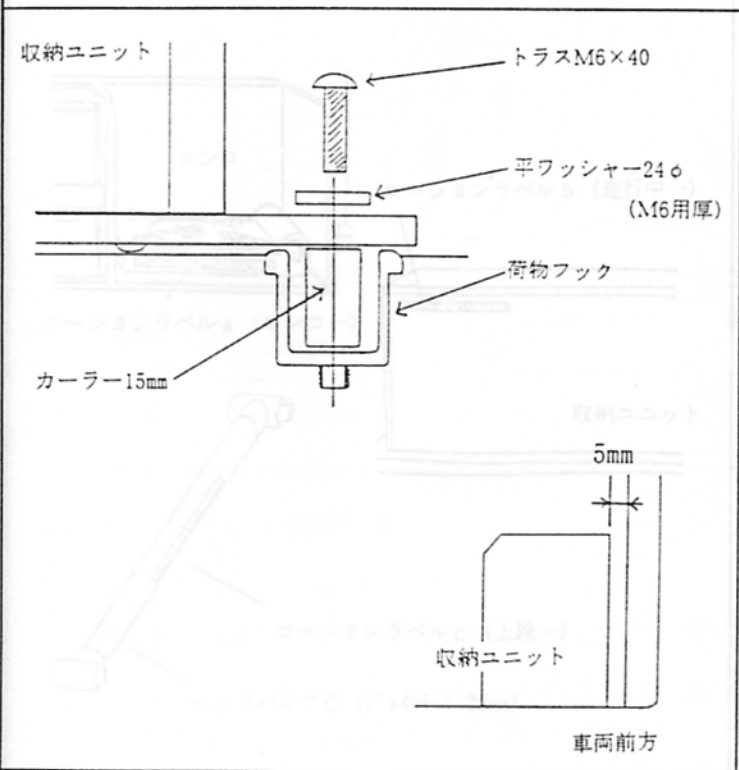


- ⑥収納ユニットの穴に合わせて、バックルの引っ掛かりが内側に向くようにベルトb(1.2m)をタッピングスクルー4×8で4ヶ所取り付けてください。

このとき、バックルから左側の取り付け穴まで40cmの位置にそれぞれ取り付けてください。



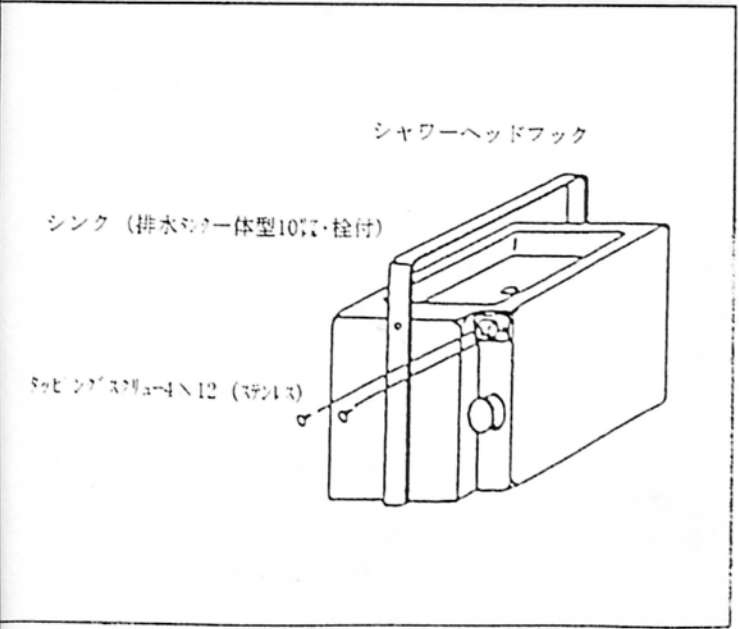
- ④
- 1) 図の寸法を参考にして収納ユニットの底側へブラケットを置いてください。  
ペン等で印を付けてください。
  - 2) 収納ユニットの底側にブラケットをタッピングスクリュー4.5×10で片側5ヶ所ずつ(両側10ヶ所)取り付けてください。



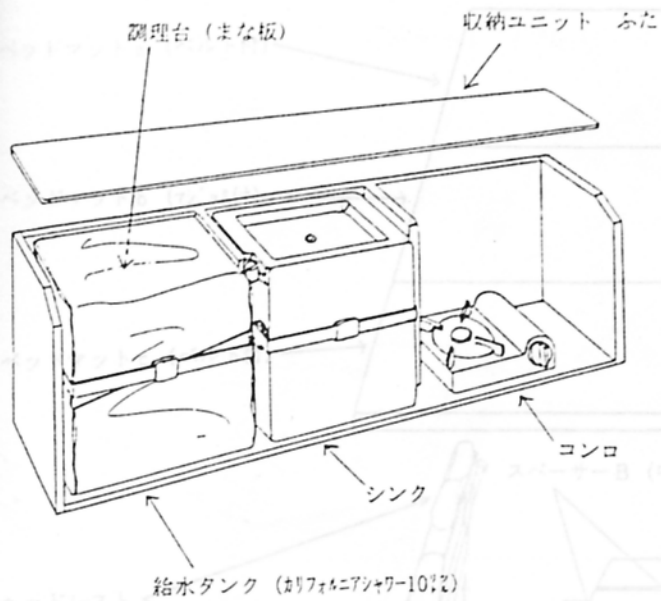
- ⑤
- 1) 車両後端のラゲッジフックのボルトを2ヶ所、取り外してください。(ボルト以外は、再使用します。)
  - 2) ラゲッジフックの穴に合わせて収納ユニットを車両内側に向くように置き、トラス頭M6×40・平ワッシャー24φ(厚)・カーラー15mmで2ヶ所仮固定してください。

**警告**  
 車両外側に向けてセットすると、8ナンバー(キャンピング車)として登録できなくなります。

- ③
- 3) 収納ユニットを車両内側へ向く様に置き、リヤドアとの間を5mm程度あけてください。



- ⑥
- 1) シンクにシャワーヘッドフックをタッピングスクリュー4×12(ステンレス)で2ヶ所取り付けてください。
  - 2) ゴム栓をシンクの穴にはめてください。

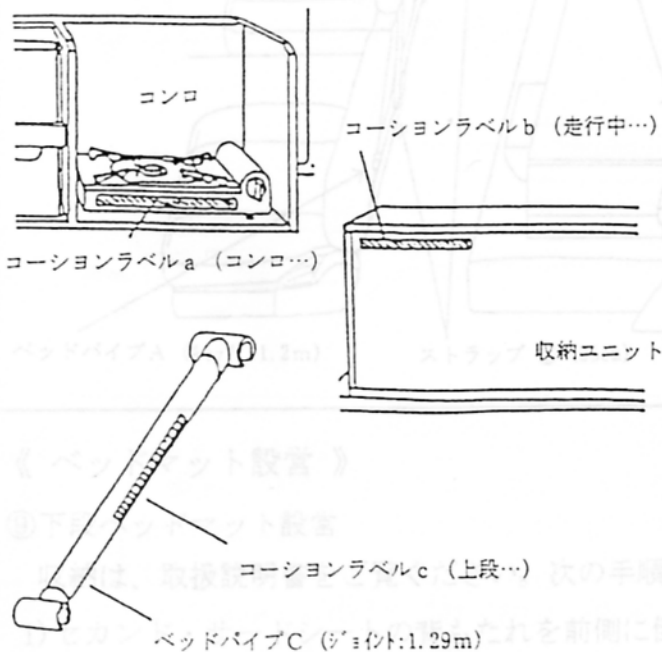


- ⑦
- 1) シンク・給水タンク・調理台を③で取り付けたいベルトでそれぞれ固定してください。

給水タンクと調理台は、同じベルトで固定してください。

排水タンクは、シンク部分（上部）を上にして固定してください。

- 2) 収納ユニットのふたをマジックテープの位置に合わせて載せてください。



- ⑧
- 1) コーシヨラベル a, b をコンロ本体の前面に a、収納ユニット裏側（リヤゲート側から見て左上）へ b をそれぞれ貼ってください。

コーシヨラベル a

コンロを使用する時は、本体の取扱説明書をよく読んでからご使用ください。車両の水平を確認して、周囲に燃えやすいものが無いか十分に注意の事。リヤドア及びリヤゲートを開けて、必ず換気を行なう事。

コーシヨラベル b

走行中、ベッド・炊事設備等は使用しないでください。  
走行中、ベッドマット等が動かないように確実に固定してください。

- 2) コーシヨラベル c をベッドパイプ C へ 1ヶ所貼ってください。

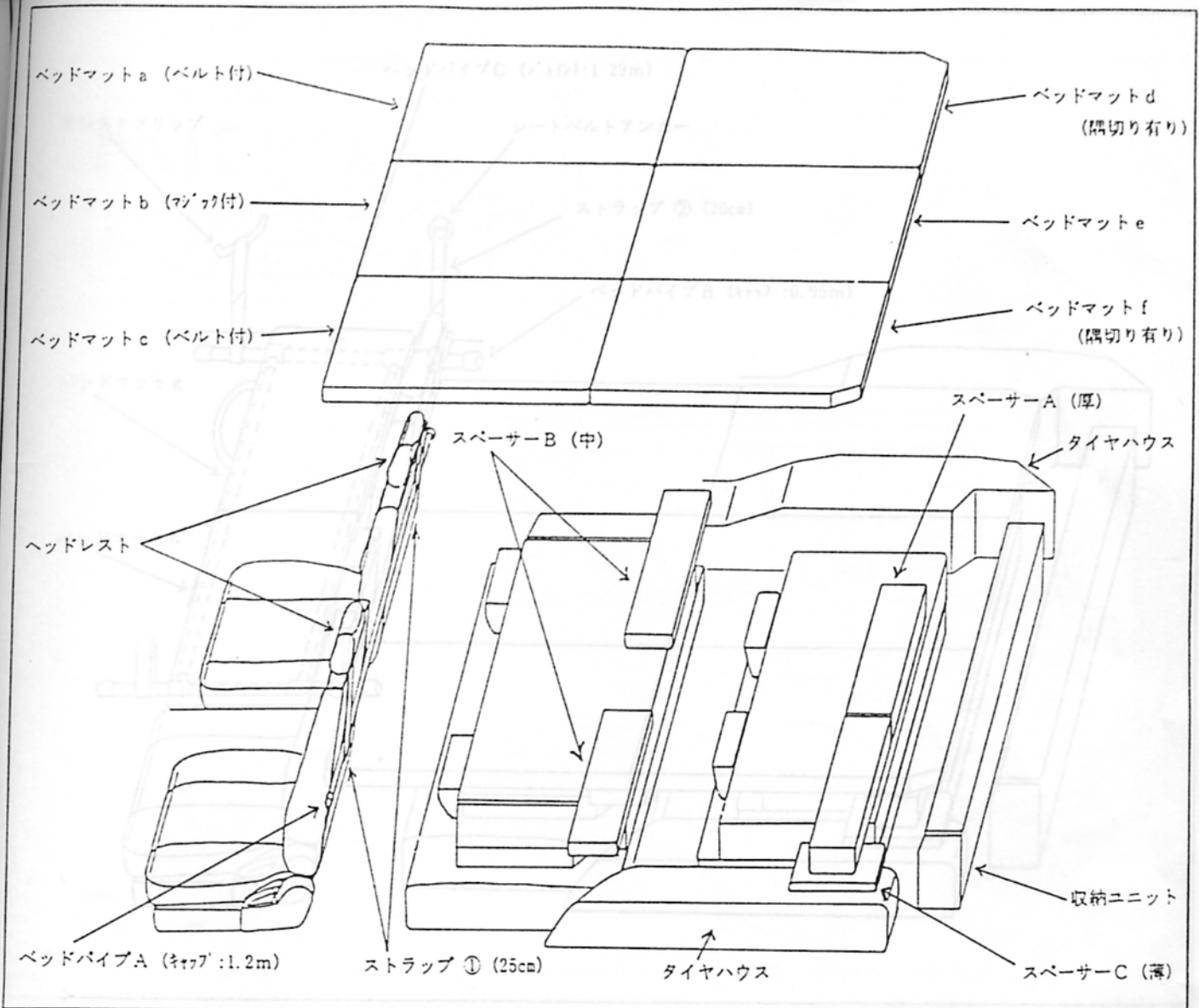
コーシヨラベル c

上段ベッド使用時は、リヤゲートを開けてください  
上段ベッド許容荷重 40kg



注意

- ① ベッド、コンロ、シンク等を使用する際は、車両が水平になる場所に駐車し、サイドブレーキを確実に引いた状態で使用してください。
- ② 収納ユニットに寄りかかったり、重いものを乗せないでください。



## 《 ベッドマット設営 》

### ⑨ 下段ベッドマット設営

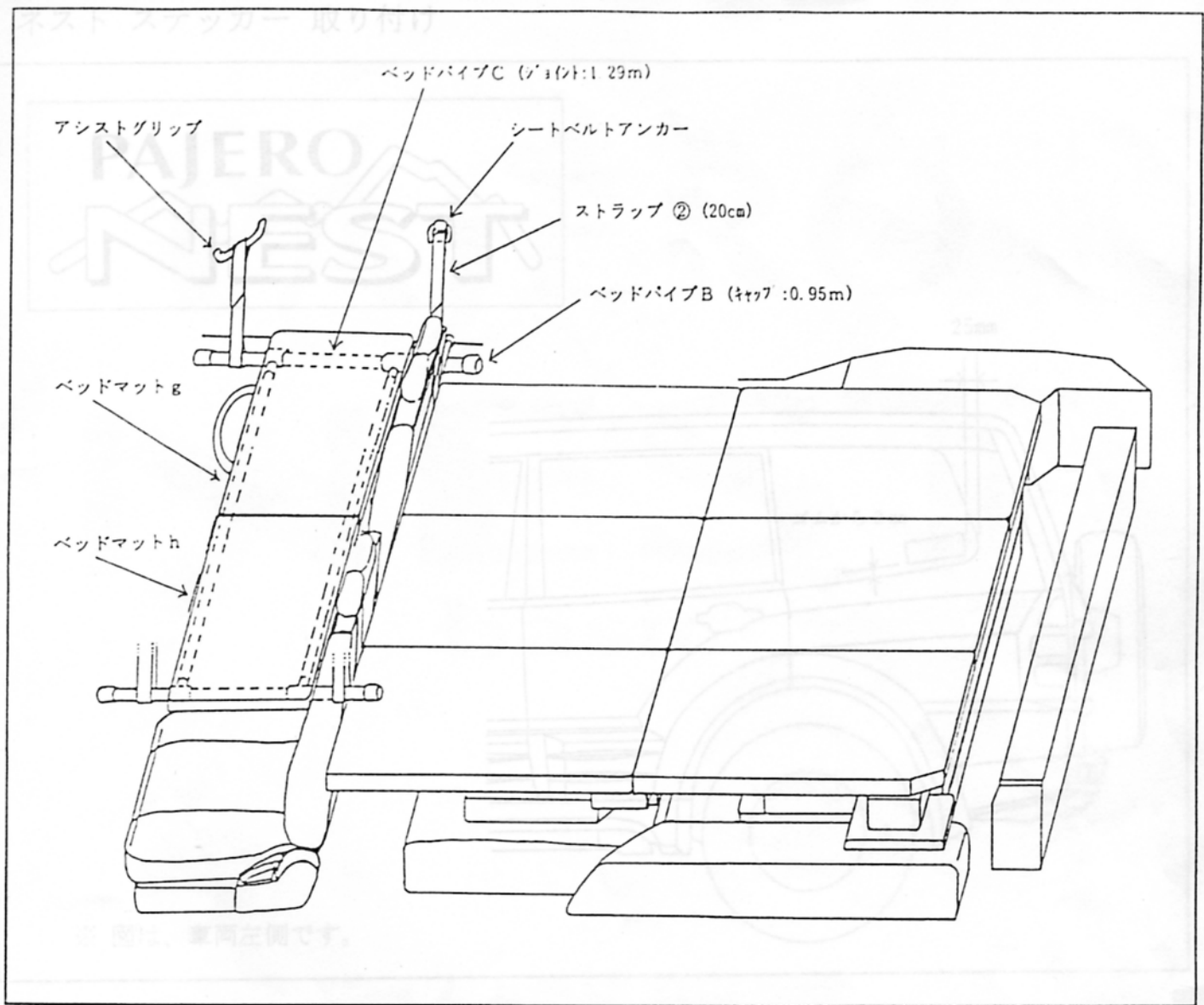
収納は、取扱説明書をご覧ください。次の手順で設営してください。

- 1) セカンド・サードシートの背もたれを前側に倒してください。
- 2) フロントシートを前にスライドしてください。
- 3) フロントシートの背もたれを一度前に倒し、7段目の位置にしてください。  
(シートの取り扱いは、バジェロ ロングの取扱説明書をお読みください。)
- 4) 図を参考に、ベッドスペーサーA・B・Cをセカンド・サードシートバックの上に5枚置いてください。
- 5) ストラップ① (25cm) のマジックテープを外し、フロントシートのヘッドレストをいったん上げてから車両外側の支柱に通してください。
- 6) ストラップ①に、ベッドパイプA (1.2m) を通してください。
- 7) ベッドマット a・b・c をスペーサーの上に置き、a・c 付いているベルトをそれぞれベッドパイプに通してください。(ベルトは、車両の外側になるように置いてください。)
- 8) ベッドマット d・e・f をスペーサーの上に置いてください。
- 9) ベッドスペーサー・ストラップ①でベッドマットが、水平になる様に調整してください。

### ⚠ 注意

- ◎ ベッド、コンロ、シンク等を使用する際は、車両が水平になる場所に駐車し、サイドブレーキを確実に引いた状態で使用してください。
- ◎ 収納ユニットに寄りかかったり、重いものを乗せないでください。





#### ⑩上段ベッドマット設置

- 1) フロントシートのアシストグリップに、ストラップ② (20cm) を2ヶ所通してください。
- 2) フロントシートのシートベルトアンカーに、ストラップ② (20cm) を2ヶ所通してください。  
このとき、シートベルトを片側に寄せてから通すと比較的簡単に出来ます。
- 3) ストラップ②にベッドパイプB (キャップ:95cm) を車両に対して縦方向に2本通してください。
- 4) ベッドパイプBにベッドパイプC (ジョイント:1.29m) を車両に対して横方向に2本はめ込んでください。
- 5) ベッドパイプの上に、ベッドマットg・hを乗せ、ベッドマット裏のマジックテープを巻き付けてください。

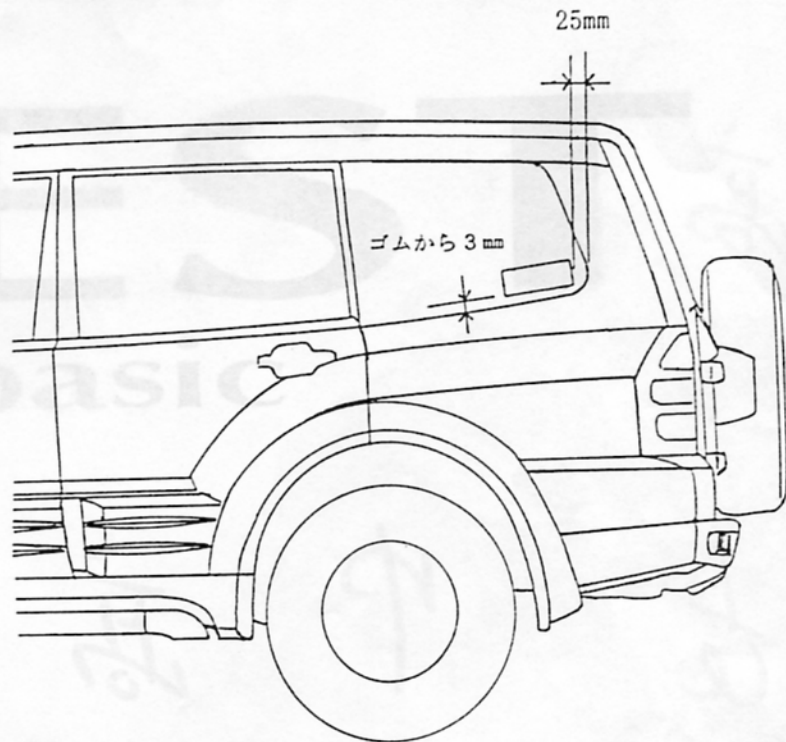
#### ⚠ 注意

- ◎ 事故防止の為、走行中は使用しないでください。
- ◎ 上段ベッドは、子供用に設定されておりますので40kg以上の重さをかけないでください。
- ◎ 上段ベッド使用時は、お子様が車外に転落する恐れがありますのでドアやリヤゲートは必ず閉じ、窓は全開にしないよう注意してください。

## 5 取り付け後の確認

以上で取り付けは完了です。  
収納ユニットのガタつきがないか確認してください。

PAJERO  
NEST



※ 図は、車両左側です。

- ① ステッカーの剥離材をはがし、上図の寸法を参考にしてガラス面に貼り付け、ゴム製のスキージー等で上下、左右に充分加圧し、空気抜きをしてください。

図は、車両左側で説明しています。右側も同様に行なってください。

- ② 柔らかい布で末端の空気をよく抜き取っておいてください。



### 注意

- ◎ ステッカーの貼り付け直後（48時間以内）の洗車（高圧洗車）は、しないでください。
- ◎ 外気温が20℃以下の時は、ガラス面とステッカーを加熱してください。  
（加熱温度範囲 20～38℃）
- ◎ ガラス面をよく拭き、油分などが残らないようにしてから行ってください。  
油分が残っていると、気泡やはがれの原因となります。
- ◎ 気泡などが入った場合は、ハリで穴を開け、ゆっくりと中の空気を押し出すようにしてつぶしてください。
- ◎ ステッカーの貼り付け位置をあらかじめ紙テープなどでテーピングしておけば、貼り付け時のガイドラインになります。
- ◎ このステッカーは、折れ線が入りやすい為、特に貼り付け時には折り曲げない様注意してください。
- ◎ 洗車時、固いブラシ・自動洗車機等を使いますとステッカー表面にキズが付く恐れがありますので柔らかい布で行ってください。